



Bedienungsanleitung



Easy Scan XT Mini

Inhaltsverzeichnis

1. Sicherheitshinweise.....	3
1.1. Hinweise für den sicheren und einwandfreien Gebrauch.....	3
2. Bedienung	4
2.1. Features.....	4
2.2. Menüstruktur.....	5
2.2.1. Beschreibung des Menüs	6
2.3. Betriebseinstellungen	7
2.4. Master-Slave Betrieb	8
2.5. Universelle DMX Steuerung:	8
2.6. Musikgesteuerter Modus:	8
2.7. Show Modus:	9
3. Steuerung mit dem RCFX Controller	9
4. DMX Tabelle.....	9
5. Technische Daten	10

1. Sicherheitshinweise



- Dieses Gerät ist nur für die Verwendung in geschlossenen Räumen (nicht im Freien) erlaubt.
- Es erlischt der Garantieanspruch, bei manuellen Veränderungen des Gerätes.
- Nur von ausgebildeten Fachkräften reparieren lassen.
- Benutzen Sie nur Sicherungen desselben Typs und nur Originalteile als Ersatzteile.
- Um Feuer und Stromschläge zu verhindern, schützen Sie das Gerät vor Regen und Feuchtigkeit.
- Ziehen Sie den Netzstecker, bevor Sie das Gehäuse öffnen.

1.1. Hinweise für den sicheren und einwandfreien Gebrauch

Vorsicht bei Hitze und extremen Temperaturen!

Stellen Sie das Gerät an einem Ort auf, wo es keinen extremen Temperaturen, Feuchtigkeit oder Staub ausgesetzt ist. Betreiben Sie das Gerät nur in einer Umgebungstemperatur zwischen 0°C (32°F) - 40°C (104°F). Setzen Sie das Gerät nicht direkter Sonneneinstrahlung oder Wärmequellen aus.

Schützen Sie das Gerät vor Feuchtigkeit, Wasser und Staub!

Das Gerät sollte nur an Orten aufgestellt werden, an denen keine hohe Luftfeuchtigkeit herrscht. Stellen Sie keine Flüssigkeiten auf oder in die Nähe des Systems.

Stellen Sie das Gerät immer auf festen Untergrund!

Stellen Sie das Gerät auf einen festen Untergrund, um Vibrationen zu vermeiden.

Benutzen Sie keine chemischen Mittel zur Reinigung!

Metallteile können mit einem feuchten Tuch gereinigt werden. Bevor Sie das Gerät säubern, ziehen Sie immer den Netzstecker!

Wenn das Gerät nicht richtig funktioniert!

Der Benutzer sollte nicht versuchen, das Gerät eigenständig zu warten. Alle Reparaturen und Servicearbeiten sollten von einem qualifizierten Techniker durchgeführt werden.

Gehen Sie sorgsam mit dem Netzkabel um!

Ziehen Sie niemals am Netzkabel, um das Gerät vom Strom zu trennen! Wenn Sie das Gerät über einen längeren Zeitraum nicht benutzen, ziehen Sie den Stecker des Netzkabels aus der Dose.

ACHTUNG!

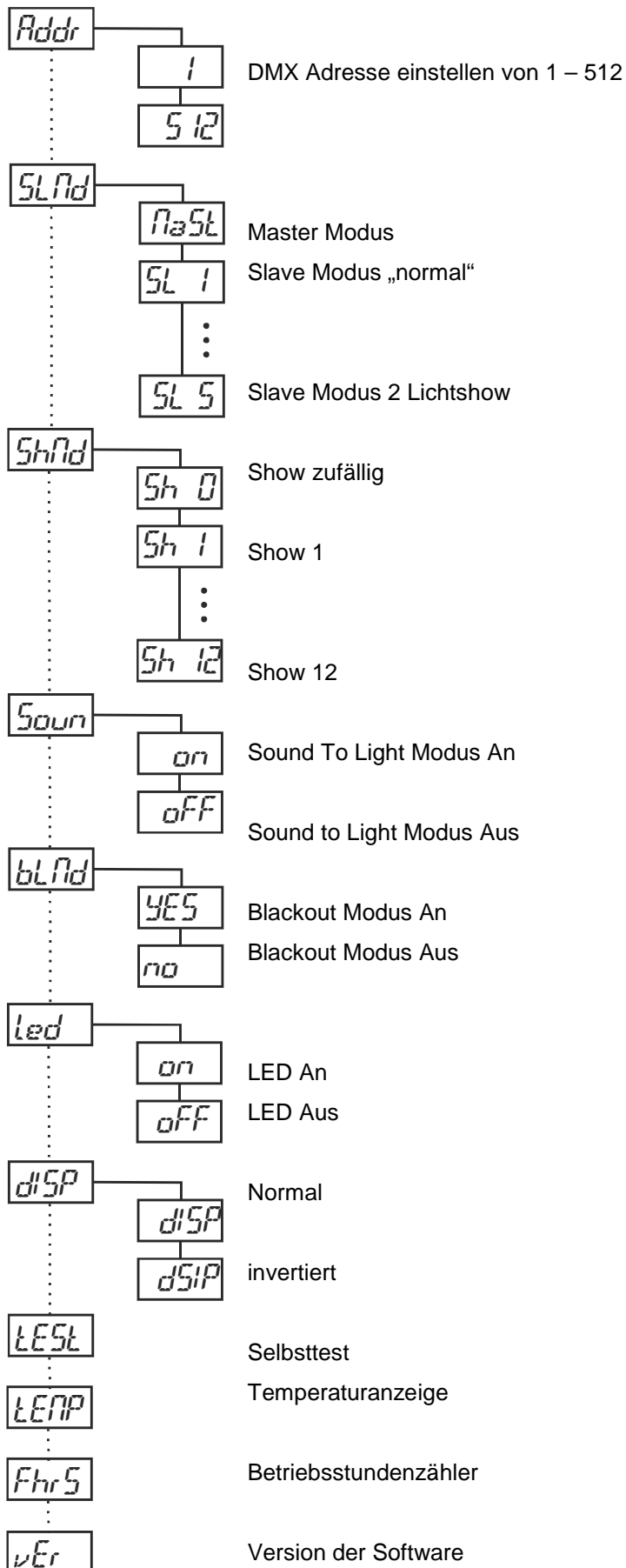
Der Garantieanspruch erlischt, bei Schäden die durch Nichtbeachtung der Anleitung verursacht werden. Der Hersteller und Importeur übernimmt für Folgeschäden die daraus resultieren keinerlei Haftung. Nur ausgebildete und unterwiesene Fachkräfte dürfen den korrekten elektrischen Anschluss durchführen. Alle elektrischen und mechanischen Anschlüsse müssen entsprechend der europäischen Sicherheitsnormen montiert sein.

2. Bedienung

2.1. Features

- DMX 512 steuerbar
- Sound to Light Modus
- Stand Alone Modus
- Digitales Display für die Steuerung der Menüs
- RCFX Fernbedienung nutzbar (nicht enthalten)
- LED als Leuchtquelle!

2.2. Menüstruktur



2.2.1. Beschreibung des Menüs

System Menü: Wenn sie ihre Eingaben bestätigen wollen drücken sie ENTER und halten den MENU Knopf für ca 2-3 Sekunden, alternative können sie eine Minute warten für das automatic Setup. Um das Menü zu verlassen ohne Änderungen drücken sie einfach den Menu Knopf

Addr DMX Adresse einstellen

1. Drücken sie die UP/DOWN Knöpfe, bis Addr im Display steht.
2. Drücken sie jetzt ENTER
3. Es wird nun 1 blinkend angezeigt. Drücken sie die UP/DOWN Knöpfe um eine Adresse zwischen 1 und 512 einzustellen.
4. Drücken sie ENTER zur Bestätigung.

SLNd Master Slave Einstellungen

1. Drücken sie die UP/DOWN Knöpfe, bis MAST im Display steht.
2. Drücken sie jetzt ENTER
3. Benutzen sie nun die UP/DOWN Tasten, um zwischen MAST, SL1 und SL2 zu wählen
4. Drücken sie ENTER zur Bestätigung.

Im Master/Slave Betrieb können Sie einen Scheinwerfer als Master einstellen und dann den nächsten Scheinwerfer als „SL 2“ einstellen. Die Scheinwerfer werden nun in zueinander invertierten Bewegungen arbeiten.

ShNd Herstellershows abrufen

1. Drücken sie die UP/DOWN Knöpfe, bis ShNd im Display steht.
2. Drücken sie jetzt ENTER
3. Benutzen sie nun die UP/DOWN Tasten, um zwischen Sh 0 bis Sh12 zu wählen. Show 0 ist in diesem Fall ein RANDOM Zufallsmodus.
4. Drücken sie nun die Menü Taste für 3 Sekunden um die gewünschte Show zu bestätigen.

SOuN Sound to Light Modus

1. Drücken sie die UP/DOWN Knöpfe, bis SOuN im Display steht.
2. Drücken sie jetzt ENTER
3. Benutzen sie nun die UP/DOWN Tasten, um zwischen On und OFF zu wählen.
4. Drücken sie ENTER zur Bestätigung.

bLNd Blackout oder Stand By Modus

1. Drücken sie die UP/DOWN Knöpfe, bis bLNd im Display steht.
2. Drücken sie jetzt ENTER
3. Benutzen sie nun die UP/DOWN Tasten, um zwischen yes und no zu wählen
4. Drücken sie ENTER zur Bestätigung.

Led LEDs An bzw Aus schalten

1. Drücken sie die UP/DOWN Knöpfe, bis Led im Display steht.
2. Drücken sie jetzt ENTER
3. Benutzen sie nun die UP/DOWN Tasten, um zwischen on und oFF zu wählen
4. Drücken sie ENTER zur Bestätigung.

dISP Display invertieren

1. Drücken sie die UP/DOWN Knöpfe, bis dISP im Display steht.
2. Drücken sie jetzt ENTER
3. Benutzen sie nun die UP/DOWN Tasten, um zwischen dSIP und dISP zu wählen, wobei dSIP das Display um 180° dreht.
4. Drücken sie ENTER zur Bestätigung.

TeST startet das Selbsttest-Program

1. Drücken sie die UP/DOWN Knöpfe, bis TeST im Display steht.
2. Drücken sie jetzt ENTER
3. Nun durchläuft das Gerät einen Selbsttest.

TeNP zeigt die aktuelle Temperatur an

4. Drücken sie die UP/DOWN Knöpfe, bis TeNP im Display steht.
5. Drücken sie jetzt ENTER
6. Nun zeigt ihnen das Gerät die aktuelle PCB Temperatur an.

FhrS Zeigt die Laufzeit des Gerätes an

1. Drücken sie die UP/DOWN Knöpfe, bis FhrS im Display steht.
2. Drücken sie jetzt ENTER
3. Nun zeigt das Display die Laufzeit des Gerätes an.

Ver Software Version auslesen

1. Drücken sie die UP/DOWN Knöpfe, bis Ver im Display steht.
2. Drücken sie jetzt ENTER
3. Nun zeigt das Display den aktuellen Softwarestand an.

2.3. Betriebseinstellungen

Der Easy Scan XT Mini hat drei unterschiedliche Betriebsarten. In jedem Modus können Sie den Scheinwerfer als Einzelscheinwerfer oder im Master/Slave Betrieb benutzen. Der nächste Abschnitt erläutert die Unterschiede in den Betriebsarten:

- Musikgesteuerter Modus :
Der Scheinwerfer wird auf Musik reagieren und aus den eingebauten Programmen wählen.
- Show Modus
Wählen Sie eine der 12 Show-Modi aus, den Sie abspielen wollen.

- DMX-Steuerungs-Modus

Diese Funktion ermöglicht es Ihnen die Einstellungen jedes einzelnen Scheinwerfer mit einem DMX-512 Controller

2.4. Master-Slave Betrieb

Diese Funktion ermöglicht es Ihnen bis zu 16 Einheiten miteinander zu verbinden und ohne einen Controller zu betreiben. Die Geräte werden durch die Musik gesteuert arbeiten. Im Master-Slave Betrieb wird ein Gerät als Kontrollgerät arbeiten und die anderen Geräte werden auf die Programme des Kontrollgeräts reagieren. Jede Einheit kann als Master oder als Slave agieren.

1. Benutzen Sie zugelassene DMX-Datenkabel, um die Einheiten durch die XLR-Anschlüsse auf der Rückseite der Geräte miteinander zu verketteten. Beachten Sie, dass die männlichen XLR-Anschlüsse die Eingänge und die weiblichen XLR-Anschlüsse die Ausgänge sind. Am ersten Gerät in der Verkettung (Master) werden nur die weiblichen XLR-Anschlüsse verwendet – im letzten Gerät werden nur die männlichen XLR-Anschlüsse verwendet. Wir empfehlen Ihnen bei längeren Kabelwegen (länger als 30m) bei dem letzten Scheinwerfer einen Terminator zu benutzen.
2. Wählen Sie auf dem Master-Gerät die von Ihnen gewählte Show aus und stellen Sie diese Show ein, indem Sie die ENTER Taste betätigen.
3. Betätigen Sie die MENU Taste auf dem Slave-Gerät so oft, bis „SLND“ angezeigt wird, und drücken Sie ENTER.
4. Die Slave-Geräte werden nun dem Master-Gerät Folge leisten.

2.5. Universelle DMX Steuerung:

Diese Funktion ermöglicht es Ihnen, einen universellen DMX-512 Controller zu benutzen, um die Gobos, den Dimmer und das Stroboskop zu steuern. Ein DMX Controller ermöglicht es Ihnen, einmalige, auf Ihre individuellen Bedürfnisse zugeschnittene Programme zu gestalten.

1. Der Comscan LED ist ein DMX-Scheinwerfer mit fünf DMX-Kanälen. Siehe Seite 14 für eine detaillierte Beschreibung der DMX-Werte und Eigenschaften.
2. Um Ihren Scheinwerfer im DMX Modus zu steuern, befolgen Sie die Anweisungen für die Inbetriebnahme weiter oben und ebenso die Anweisungen zur Inbetriebnahme, die Ihrem DMX Controller beigelegt sind.
3. Benutzen Sie die Fader Ihres DMX Controllers, um die verschiedenen DMX Eigenschaften des Scheinwerfers zu steuern.
4. Stellen sie die gewünschte DMX Adresse wie oben beschrieben ein.
5. Benutzen Sie bei längeren Kabelwegen (länger als 30m) bei dem letzten Scheinwerfer einen Terminator.

2.6. Musikgesteuerter Modus:

Dieser Modus ermöglicht, dass entweder Einzelgeräte oder einige miteinander verkettete Geräte zum Takt der Musik arbeiten.

1. Betätigen Sie die MENU Taste so oft, bis „SOUN“ angezeigt wird, und betätigen Sie ENTER.

2. Drücken Sie die ENTER Taste und drücken Sie dann auf MENU und halten Sie es für 3 Sekunden gedrückt, um die Einstellung zu bestätigen.
3. Der optionale RCFX Controller (nicht inbegriffen) kann genutzt werden, um verschiedenen Funktionen, den Blackout inbegriffen, zu steuern.

2.7. Show Modus:

In diesem Modus können Sie eine der 12 Show-Modi auswählen, den Sie abspielen wollen.

1. Betätigen Sie die MENU Taste so oft, bis „SHND“ angezeigt wird, und betätigen Sie ENTER.
2. Tippen Sie die UP oder DOWN Taste an, um Ihre gewünschte Show zu finde und drücken Sie die MENU Taste und halten Sie sie für 3 Sekunden gedrückt, um zu bestätigen. Siehe Seite 9 für genauere Informationen.
3. Der optionale RCFX Controller (nicht inbegriffen) kann genutzt werden, um verschiedenen Funktionen, den Blackout inbegriffen, zu steuern.

3. Steuerung mit dem RCFX Controller

Controller	Funktion		
Blackout	Schaltet das Gerät in den Blackout Modus		
Function	1. Strobe 2. Strobeeffekt mit 2 Scannern 3. Sound To Light Strobe	Showauswahl 0-12	Gobo Auswahl 8 + Offen
Mode	Sound Strobe	Chase	Gobo

4. DMX Tabelle

Kanal	Wert	Funktion
1	0 – 255	Pan
2	0 – 255	Tilt
3		STROBOSKOPEFFEKT
	0 – 7	BLACKOUT
	8 – 15	OFFEN
	16 - 131	STROBOSKOPEFFEKT LANGSAM - SCHNELL
	132 – 139	OFFEN
	140 – 181	Ramp Up
	182 – 189	OFFEN
	190 – 231	Ramp Down
	232 – 239	OFFEN
	240 – 247	ZUFÄLLIGER STROBOSKOPEFFEKT
	248 – 255	OFFEN
4		Gobo Rad

	0 – 7	OFFEN
	8 – 14	Gobo 1
	15 – 21	Gobo 2
	22 – 28	Gobo 3
	29 – 25	Gobo 4
	36 – 42	Gobo 5
	43 – 49	Gobo 6
	50 – 56	Gobo 7
	57 – 63	Gobo 8
	64 – 71	OFFEN SHAKE
	72 – 78	Gobo 1 SHAKE
	79 – 85	Gobo 2 SHAKE
	86 – 92	Gobo 3 SHAKE
	93 – 99	Gobo 4 SHAKE
	100 – 106	Gobo 5 SHAKE
	107 – 113	Gobo 6 SHAKE
	114 – 120	Gobo 7 SHAKE
	121 – 127	Gobo 8 SHAKE
	128 - 255	Goboraddrehung LANGSAM - SCHNELL
5	0 – 255	Dimmer 0 – 100%

5. Technische Daten

Volt	100 ~ 240V 50Hz/60Hz
LED	1 X 10W Led weiß
Stromverbrauch	30W
Maße	344 x 160 x 200mm
Gewicht	3,6kg
Abstrahlverhalten	13°
Pan/Tilt	166°/54°
Gobos/Farben	8+offen
Sicherung	2A
DMX	Ja (5Ch)
Sound to Light	ja

Importeur:

B & K Braun GmbH

Industriestraße 1

D-76307 Karlsbad

www.bkbraun.com

info@bkbraun.com

